



MATRIX

Matrix

Коллекция Matrix

-RU

Гардеробная система **Matrix** оптимизирует ваше пространство и удовлетворит любую функциональную потребность.

Теперь ваши наряды, обувь, текстиль и другие милые сердцу вещи приобретут свой современный и красивый дом. Вам больше не придется тратить время на поиски сумочки или нужной пары обуви.

Исключительно удобная система хранения предоставляет образцовый обзор. Выдвижные ящики, большие и маленькие полочки, стеллажи, брючницы - все вместе будет слаженно работать на благо вашего комфорта.

-EN

The **Matrix** wardrobe system optimizes your space and satisfies any functional need.

Now, your outfits, shoes, textiles, and other beloved items will find their modern and beautiful home. You will no longer have to waste time searching for a handbag or the right pair of shoes.

This exceptionally convenient storage system offers an exemplary overview. Sliding cabinets, large and small shelves, racks, and trouser hangers all come together harmoniously to work for the benefit of your comfort.



Сочетание металла, стекла и ЛДСП в контрастных цветах - олицетворение современного минимализма. Важную роль играет освещение - подсветка в каждой полочке!

The combination of metal, glass and chipboard in contrasting colors is the epitome of modern minimalism. Lighting plays an important role - illumination in each shelf!



Matrix

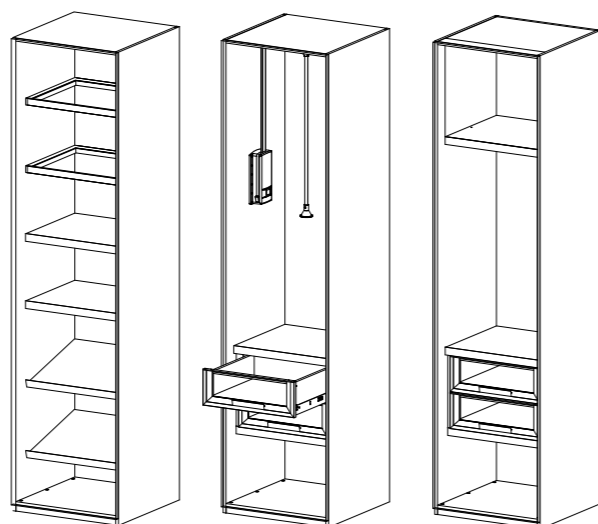
Техническая информация

Основные характеристики:

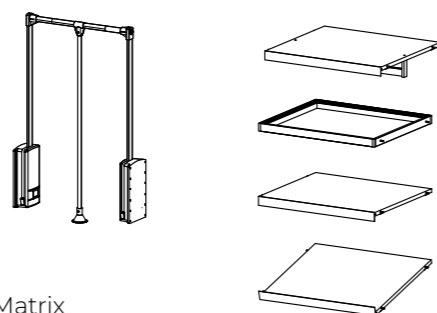
- Материал корпуса и полок - ЛДСП
- Дополнительные материалы - металл и стекло
- Декоративный элемент - встроенная подсветка



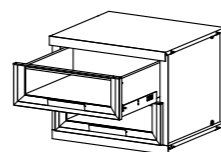
Блок шкафа



Пантограф и полки Matrix



Ящик Matrix



WARDROBE SPACE | TECHNICAL DETAILS

Materials

Каркас, ящики и полки:
материал: ЛДСП 16 мм
отделка: на выбор

Рамка:
материал: алюминий
вставка: стекло



Таблица стандартных размеров в корпус (мм):

Ширина	Высота	Глубина
450	2000	400
500	2100	500
550	2200	600
600	2300	
650	2400	
700	2500	
750	2600	
800		

Размеры ящиков:

Корпус ЛДСП - 16 мм
Фасад Профиль Matrix - 20 мм со стеклом

Contacts

e-mail: roomer@marticasa.ru

tel.: +7 926 239-88-80

marticasa.ru



Marti casa®